

HASZNÁLATI UTASÍTÁS

DENT FIX HORPADÁSJAVÍTÓ KÉSZLET

KOMPONENSEK

- 1× horpadásjavító
- 18× védő fúvóka

MŰSZAKI ADATOK

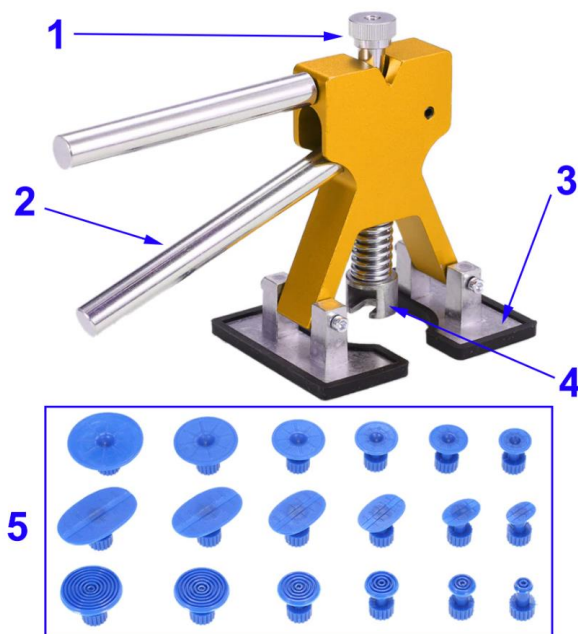
- Szín: arany, piros, kék, fekete, ezüst
- Anyag: alumínium ötvözet, nejlon, gumi
- Méret: 296 × 230 × 85 mm
- Súly: 470 g

HASZNÁLATI UTASÍTÁSI VIDEO

<https://youtu.be/GRUCdrNfMiA>



JELLEMZŐI



- (1) Magasságot beállító csavar
- (2) Üzemi kar
- (3) Gumi alap
- (4) Részelt húzó tengely
- (5) Védő fúvókák

MŰVELETI UTASÍTÁSOK

○ KIEGÉSZÍTŐ ESZKÖZÖK ÉS ANYAGOK

- Viasz/zsírlevasztó
- Foszlásmentes kendő
- Víz alapú marker vagy ragasztószalag
- Forró ragasztópisztoly ragasztórudakkal
- Nejlon kaparó
- Denaturált alkohol

○ ELŐKÉSZÍTÉS

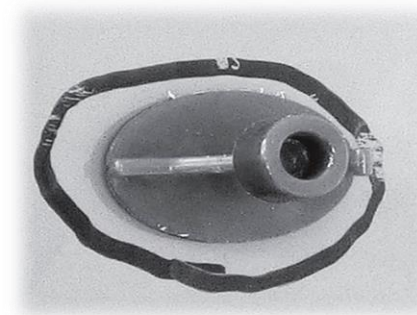
Készítse elő a javítandó területet az összes viasz, fényező vagy szennyeződés eltávolításával.

Ez a lépés elengedhetetlen, mert lehetővé teszi a ragasztó teljes tapadását húzás (javítás) előtt. Használjon viasz/zsíraltanítót (nem mellékelte) vagy ezzel egyenértékű terméket egy tiszta, foszlásmentes kendővel, és többször tisztítsa meg a területet, hogy eltávolítson minden viasz vagy laknyomot.

Ha nem áll rendelkezésre speciális tisztítószer, akkor denaturált alkohol használható (nem mellékelte).

○ HORPADÁS ELTÁVOLÍTÁSA

- Válassza ki azt a műanyag védő fúvókát, amely a legjobban megfelel a horpadás méretének és formájának. Általában azt a horpadás közepén a legjobb elhelyezni, azonban a nagyobb horpadások esetén előfordulhat, hogy több húzást kell elvégezni különböző helyekről.
- Víz alapú marker vagy ragasztószalag segítségével körözze azt a helyet, ahova a fúvókát fogja helyezni.



- Helyezze a ragasztórudat (nem mellékelt) a ragasztópisztoly hátsó nyílásába (nem mellékelt), és csúsztassa befelé körülbelül 5 cm-t.



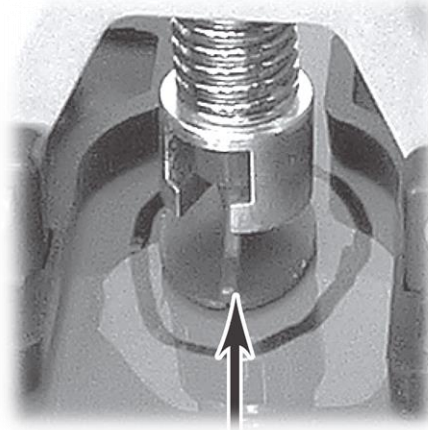
- Dugja be a ragasztópisztolyt és hagyja 10–15 percig melegedni. Ez az idő alatt a ragasztó felmelegszik és készen áll a használatra.
- Nagyon óvatosan és hőálló kesztyűt viselve helyezze a ragasztót a kiválasztott fúvóka felületére egyenletes vastagságig, kb. 1,5 mm-ig.



- Azonnal helyezze a húzógomb felületét a korábban körvonalozott területre, és tartsa le szorosan a helyén 10–15 másodpercig.

MEGJEGYZÉS: NE gyakoroljon túlzott nyomást a fúvókára.

- Várjon néhány percet, amíg a ragasztó megszilárdul, majd illessze a kivágott rögzítőelemet a védő fúvóka T tengelyére.



- A horpadások eltávolításához működtesse a szerszám üzemi karját.



MEGJEGYZÉS: A szerszám eltávolítja a horpadásokat a gyűrt szélnek esetén, de a gyűródés nem távolítható el.

A denaturált alkoholt (nem mellékelt) szabadon kell felvinni a ragasztott felületre, miközben a nejlonszalagot

kaparót (nem mellékelt) használja, hogy óvatosan beillesse a húzógomb és a festékfelület közé.

FIGYELMEZTETÉS: A kaparó használata közben ügyeljen arra, hogy ne okozzon károsodást a festéken.

A sérülés megfelelő eltávolításához szükség lehet a teljes javítási eljárás többszöri megismételésére, és bizonyos esetekben a rendellenes vagy gyűrt sérülésekkel ellátott horpadásokat nem lehet teljes mértékben eltávolítani.

ELŐVIGYÁZATOSSÁGI INFORMÁCIÓK

OLVASSA EL EZT AZ UTASÍTÁST

- Az eszköz használata előtt alaposan olvassa el ezt a használati utasítást és minden lépést a horpadások javításáról.
- Mentse a használati utasítást későbbi használat céljából.

ÉGÉSI SÉRÜLÉSEK

- Az elektromos forró ragasztópisztoly és a forró ragasztó súlyos égési sérüléseket okozhat. Használat közben viseljen hőálló kesztyűt.

SZEMSÉRÜLÉSEK VESZÉLYE

- A forró ragasztópisztolyból forró ragasztó folyhat ki. A szerszám használatakor minden esetben viseljen szemvédőt. Használjon ISO által jóváhagyott biztonsági szemüveget. A mindennapi hagyományos szemüveg NEM védőszemüveg.

ESÉSI VESZÉLY

- A horpadás eltávolítása során a ragasztó hirtelen felszabadulhat. Az instabil testhelyzet esést okozhat, amely súlyos személyi sérüléseket vagy anyagi károkat okozhat.

SÉRÜLÉS VESZÉLYE

- NE használja teljes erejét a horpadás javításakor, hiszen súlyos sérülései vagy anyagi károk következhetnek be.
- NE haladja meg a 35 kg-os emelő vagy húzóképeséget, mivel súlyos sérülések vagy anyagi károk következhetnek be.

Legyen tudatában annak, hogy a készlet használat közben károsíthatja vagy koptathatja a festéket a felületről. Ilyen sérülések kevésbé valószínűek akkor, ha gyárilag festett felületeken használja a javítót.

GARANCIA

A garancia 24 hónapig érvényes. A DFVU d.o.o. (Liparjeva 6a, 1234 Mengeš, Szlovénia) vállalattól csereterméket vagy visszatérítés igényelhet. Küldje el nekünk megrendelése számát és vásárlási dátumát e-mailben, amely a jobb alsó sarokban található logókra kattintva érhető el. A termék élettartama az átvételtől számítva 24 hónap.

